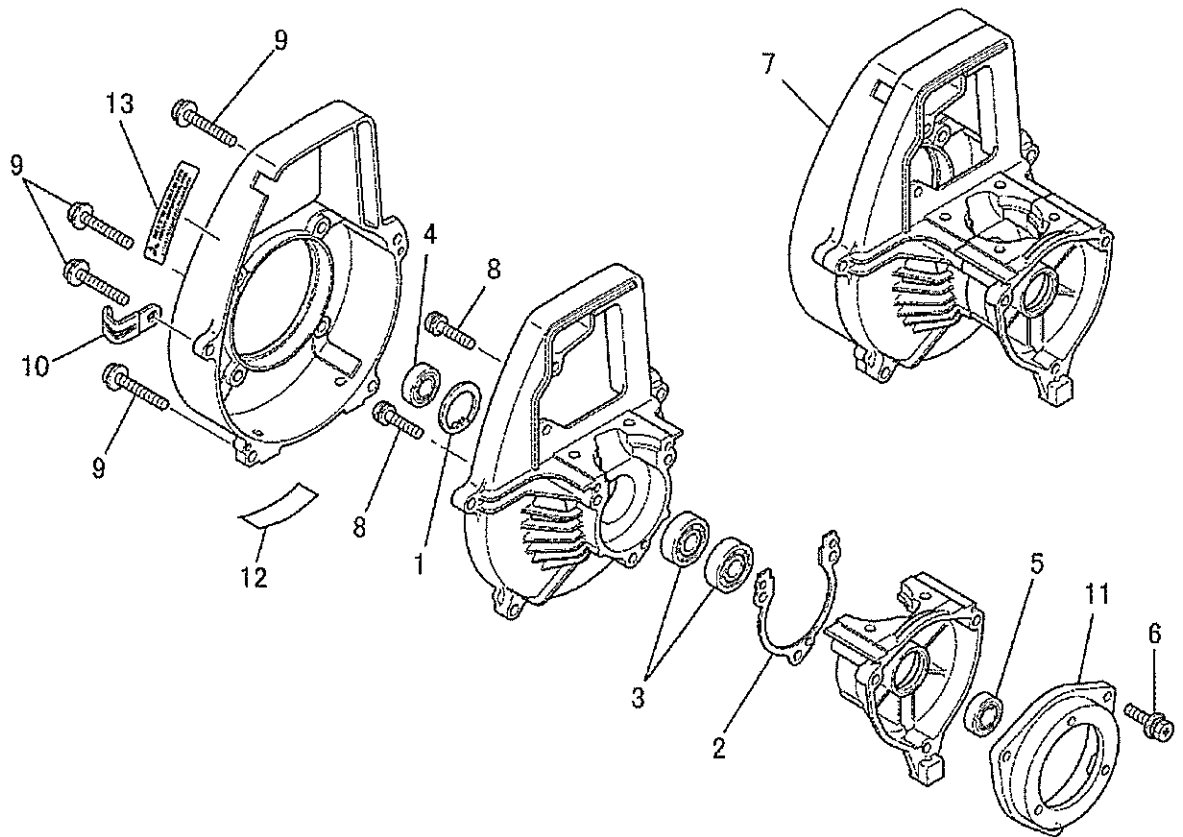


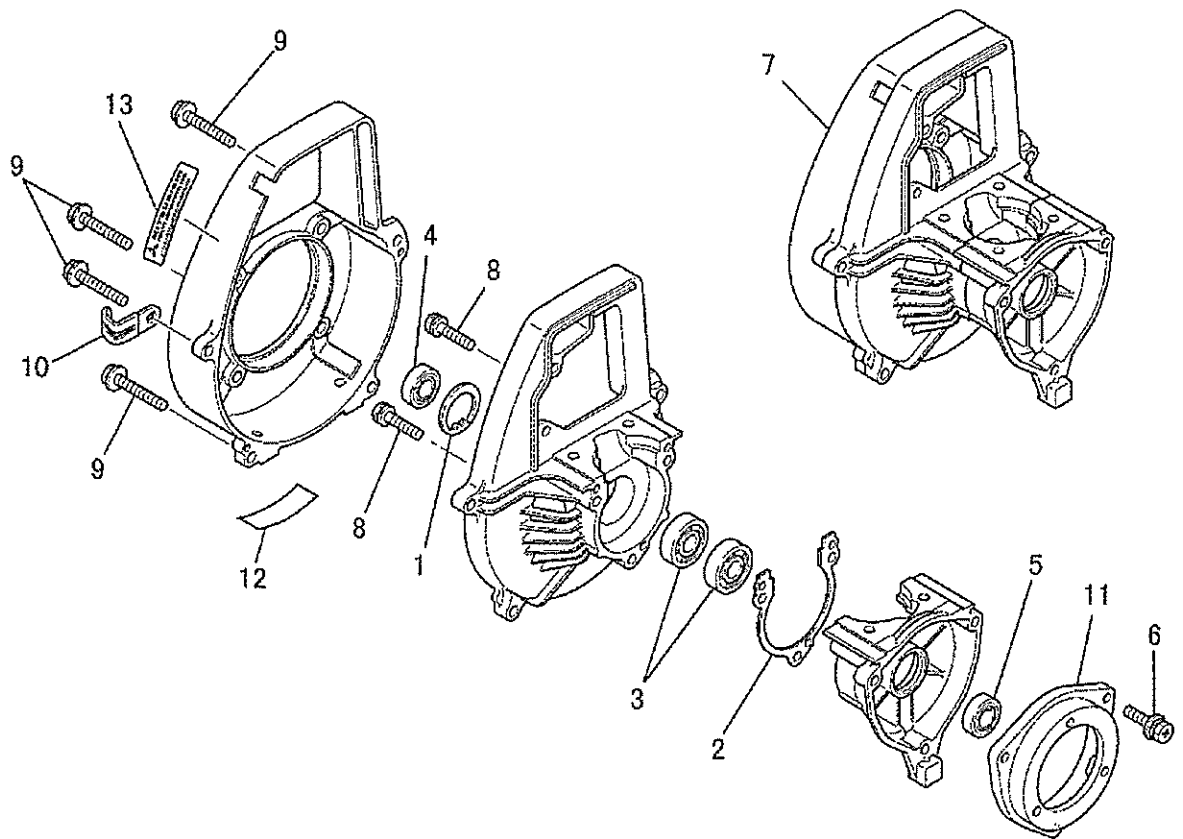
クランクケースシステム
1. CRANKCASE SYSTEM



| 見出番号 No. | 改訂番号 R/N | 部品番号 Parts No. | 部品名称 Parts Name | 個数 No. Req'd | 互換性 Inte | 備考 Remarks | Serial No. (From~To) Serial No. (From~To) |
|-------------|-------------|-------------------|-------------------------------------|-----------------|-------------|---------------|--|
| 1 | | KU70023AA | スナップ リング SNAP RING | 1 | | | |
| 2 | | KW31022AA | クランクケース ガasket GASKET, CRANKCASE | 1 | | | |
| 3 | | KW11020AA | ボールベアリング BEARING, BALL | 2 | | | |
| 4 | | KW21020AA | オイルシール OIL SEAL | 1 | | | |
| 5 | | KW21021AA | オイルシール OIL SEAL | 1 | | | |
| 6 | | KU12045AA | ボルト BOLT&WASHER | 3 | | | |
| 7 | | KB01026HB | クランクケースアセンブリ CRANKCASE ASSY | 1 | | | |
| 8 | | KU12059EA | スクリュー SCREW&WASHER | 3 | | | |
| 9 | | KU12053AA | ボルト BOLT&WASHER | 4 | | | |
| 10 | | KU60001AA | クランプ CLAMP | 1 | | | |
| 11 | | KT90050AA | フランジ FLANGE | 1 | | | |
| 12 | | KW56088AA | ラベル LABEL | 1 | | | |

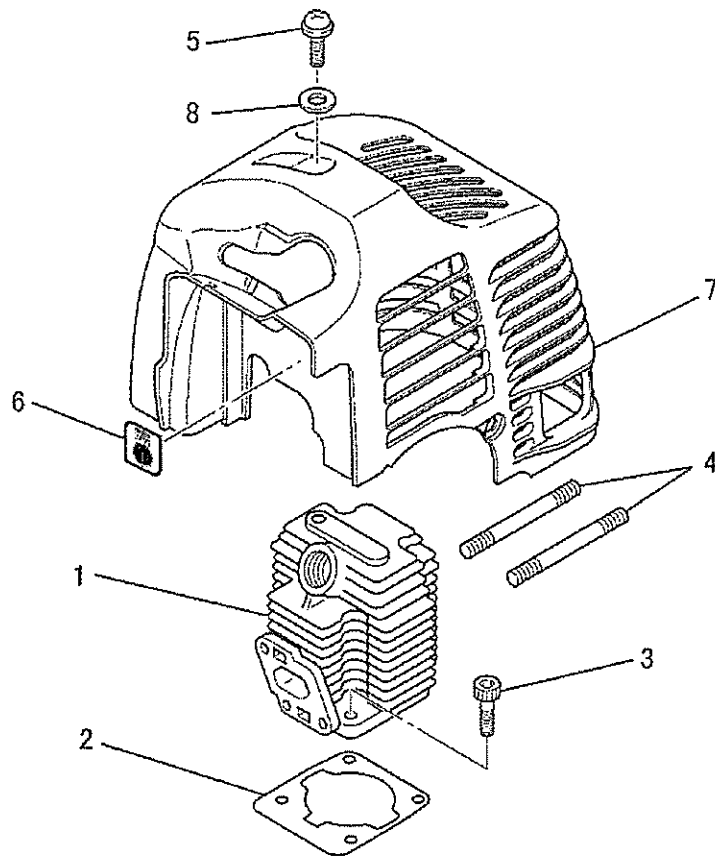
クランクケースシステム

1. CRANKCASE SYSTEM



| 見出番号 No. | 改訂番号 R/N | 部品番号 Parts No. | 部品名称 Parts Name | 個数 No. Req'd | 互換性 Inte | 備考 Remarks | Serial No. (From~To) Serial No. (From~To) |
|-------------|-------------|-------------------|----------------------------|-----------------|-------------|---------------|--|
| 13 | | KW56251BA | ミツヨシラベル LABEL, EMISSION | 1 | | | |

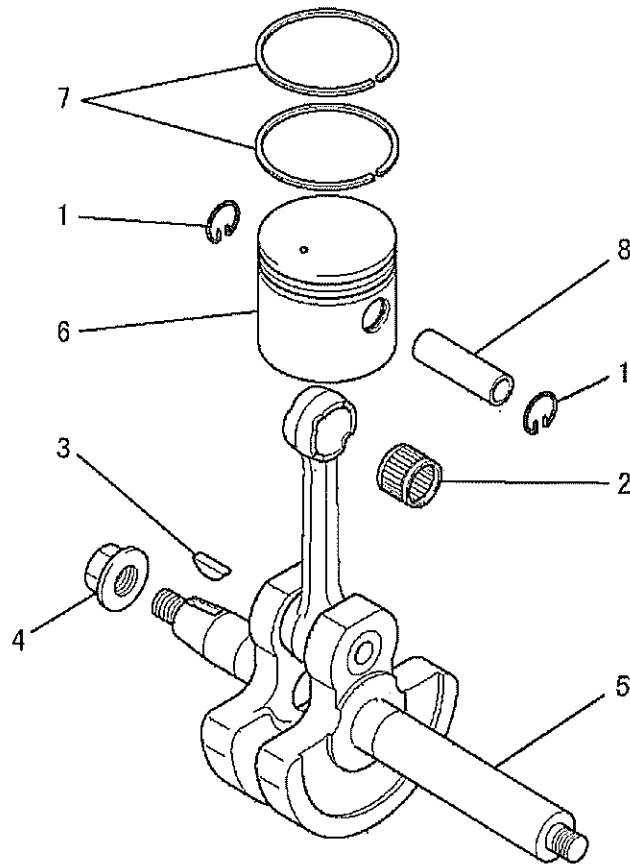
シリンダ、トップカバーシステム
 2. CYLINDER, TOP COVER SYSTEM



| 見出番号 No. | 改訂番号 R/N | 部品番号 Parts No. | 部品名称 Parts Name | 個数 No. Req'd | 互換性 Inte | 備考 Remarks | Serial No. (From~To) Serial No. (From~To) |
|-------------|-------------|-------------------|---------------------------------|-----------------|-------------|---------------|--|
| 1 | | KC13016AA | シリンダ CYLINDER | 1 | | | |
| 2 | | KW32023AA | シリンダ ガasket GASKET, CYLINDER | 1 | | | |
| 3 | | KU12056AA | ボルト BOLT, SCH | 1 | | | |
| 4 | | B151B05X040 | スタッドボルト BOLT, STUD | 2 | | | |
| 5 | | KU12058GA | スクリュー SCREW&WASHER | 1 | | | |
| 6 | | KW56218BA | ミッションラベル LABEL, EMISSION | 1 | | | |
| 7 | | KH40110BA | トップカバー COVER, TOP | 1 | | | |
| 8 | | KU33010AA | ワッシャ WASHER | 1 | | | |

クランクシャフト&ピストンシステム

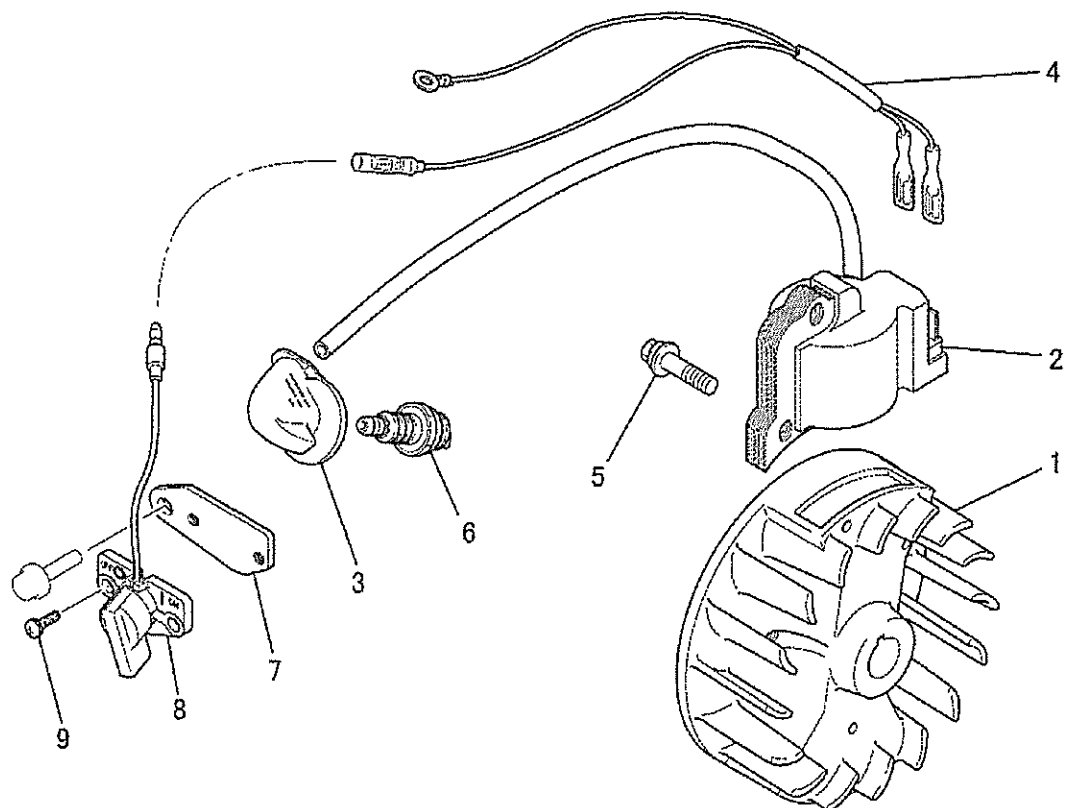
3. CRANKSHAFT & PISTON SYSTEM



| 見出番号 No. | 改訂番号 R/N | 部品番号 Parts No. | 部品名称 Parts Name | 個数 No. Req'd | 互換性 Inte | 備考 Remarks | Serial No. (From~To) Serial No. (From~To) |
|-------------|-------------|-------------------|----------------------------------|-----------------|-------------|---------------|--|
| 1 | | FR64817 | ピストンピンクリップ CLIP, PISTON PIN | 2 | | | |
| 2 | | FR64857 | ニードルベアリング BEARING, NEEDLE | 1 | | | |
| 3 | | W430B03X013 | キー KEY, WOODRUFF | 1 | | | |
| 4 | | ZZ70028C | ユニカルスプリングナット NUT, CONICAL SPG | 1 | | | |
| 5 | | KD01032AA | クランクシャフトアセンブリ CRANKSHAFT ASSY | 1 | | | |
| 6 | | KP13011AA | ピストン PISTON | 1 | | | |
| 7 | | KP23006AA | トップリング RING, TOP | 2 | | | |
| 8 | | KP51008AA | ピストンピン PIN, PISTON | 1 | | | |

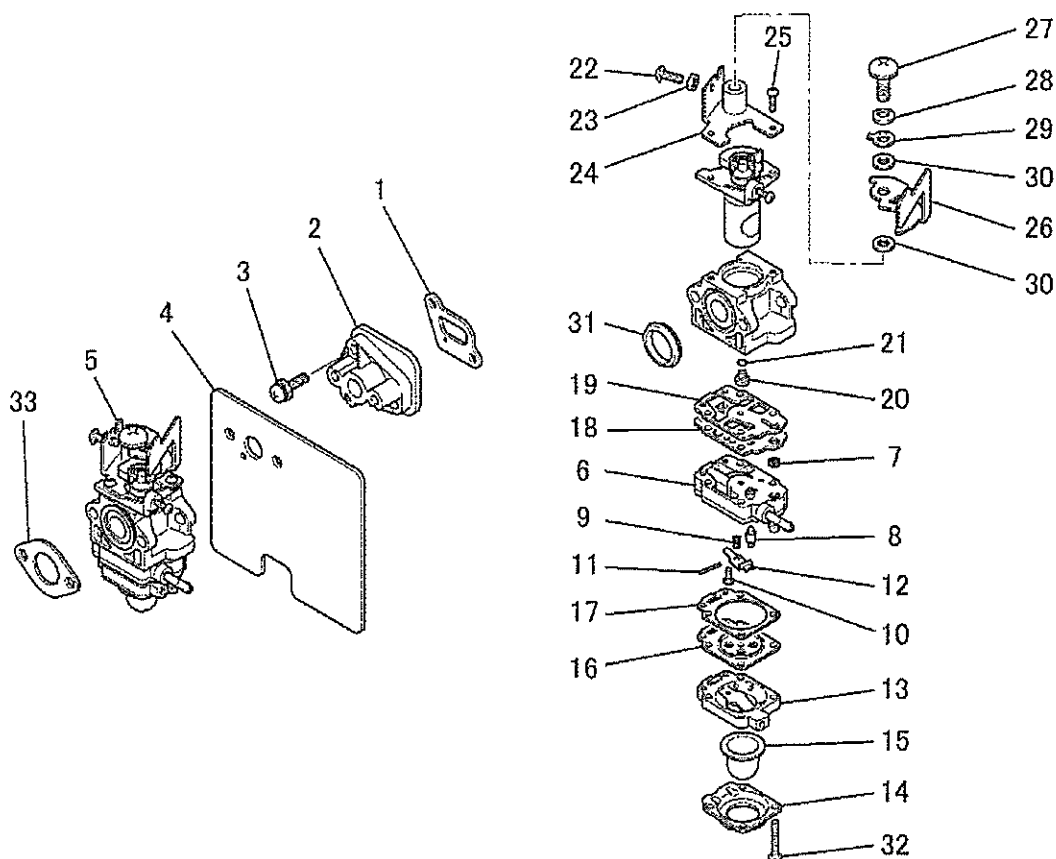
フライホイールマグネトシステム

4. FLYWHEEL MAGNETO SYSTEM



| 見出番号 No. | 改訂番号 R/N | 部品番号 Parts No. | 部品名称 Parts Name | 個数 No. Req'd | 互換性 Inte | 備考 Remarks | Serial No. (From~To) Serial No. (From~To) |
|-------------|-------------|-------------------|------------------------------|-----------------|-------------|---------------|--|
| 1 | | KE11032AA | ロータ ROTOR | 1 | | | |
| 2 | | KE04029BB | イグニッションコイル COIL, IGNITION | 1 | | INCL. NO. 3 | |
| 3 | | KE42039AA | プラグキャップ CAP, PLUG | 1 | | | |
| 4 | | KE90287AA | リードワイヤ WIRE, LEAD | 1 | | | |
| 5 | | KU12053AA | ボルト BOLT&WASHER | 2 | | | |
| 6 | | FR53722 | スパークプラグ PLUG, SPARK | 1 | | NGK BMR6A | |
| 7 | | KE70017AA | ブラケット BRACKET | 1 | | | |
| 8 | | KE80026AA | ストップスイッチ SWITCH, STOP | 1 | | | |
| 9 | | KU12059AA | スクリュー SCREW&WASHER | 2 | | | |

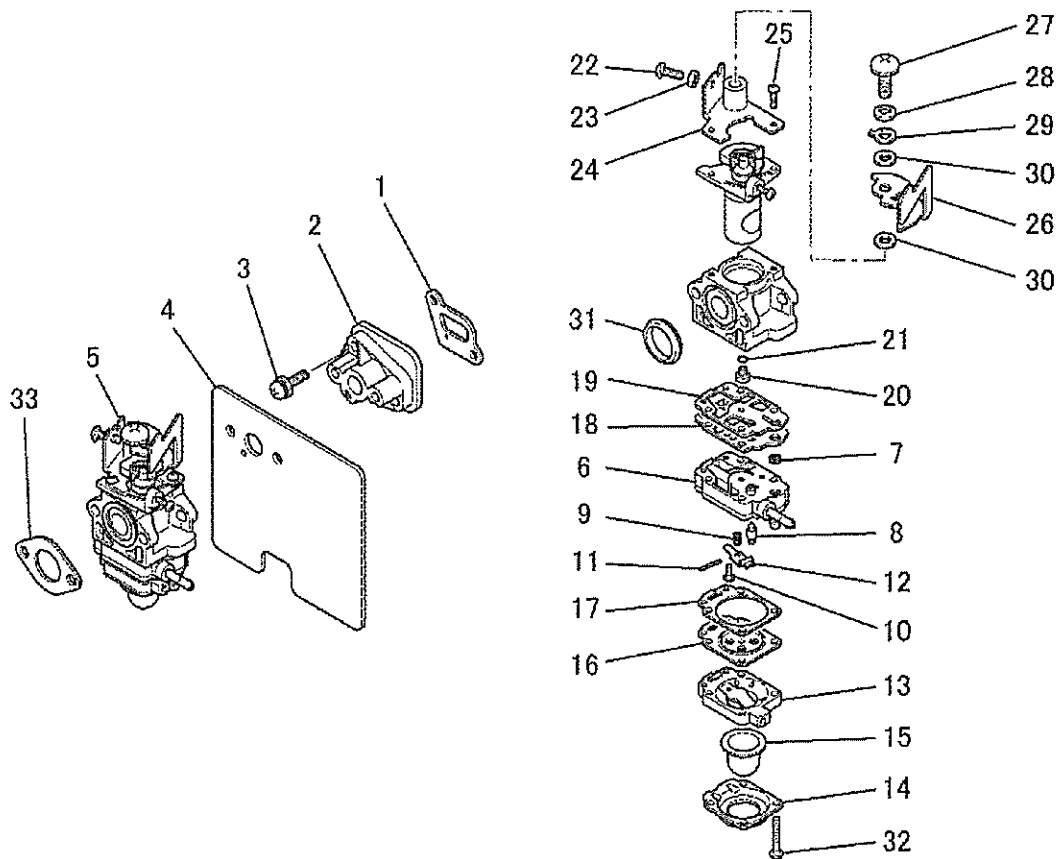
キャブレタシステム
5. CARBURETOR SYSTEM



| 見出番号 No. | 改訂番号 R/N | 部品番号 Parts No. | 部品名称 Parts Name | 個数 No. Req'd | 互換性 Inte | 備考 Remarks | Serial No. (From~To) Serial No. (From~To) |
|-------------|-------------|-------------------|-------------------------------------|-----------------|-------------|----------------|--|
| 1 | | KW34079AA | インシュレータ ガasket GASKET, INSULATOR | 1 | | | |
| 2 | | KK31024AA | インシュレータ INSULATOR | 1 | | | |
| 3 | | KU12057AA | スクリュ SCREW&WASHER | 2 | | | |
| 4 | | KW39111AA | キャブレタ ガasket GASKET, CARBURETOR | 1 | | | |
| 5 | | KK22063AA | キャブレタ (D) CARBURETOR (D) | 1 | | INCL. NO. 6-32 | |
| 6 | | KK22016AA002 | ポンプ ボディ BODY, PUMP | 1 | | INCL. NO. 7-12 | |
| 7 | | KK21009AA002 | スクリーン SCREEN | 1 | | | |
| 8 | | KK22007AA003 | ニードルバルブ VALVE, NEEDLE | 1 | | | |
| 9 | | KK23002AA005 | スプリング SPRING | 1 | | | |
| 10 | | KK22007AA005 | スクリュ SCREW | 1 | | | |
| 11 | | FR66652XX027 | ピン PIN | 1 | | | |
| 12 | | FR66652XX029 | レバー LEVER | 1 | | | |

キャブレタシステム

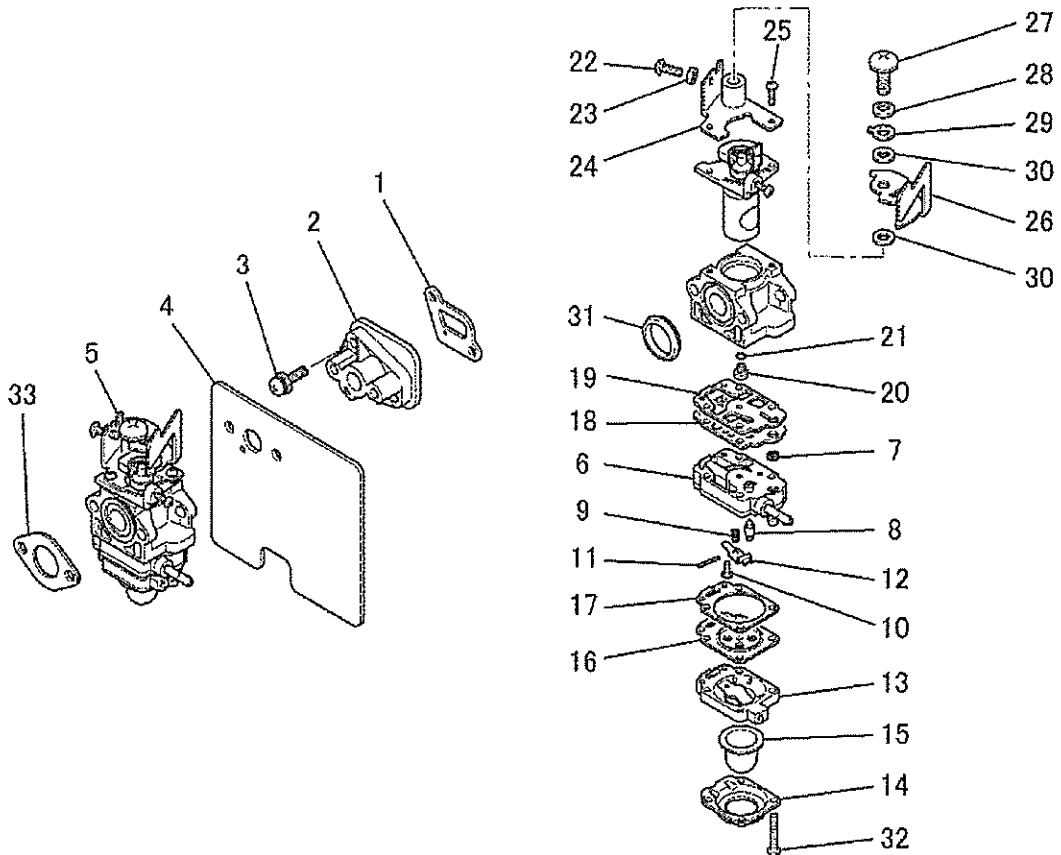
5. CARBURETOR SYSTEM



| 見出番号 No. | 改訂番号 R/N | 部品番号 Parts No. | 部品名称 Parts Name | 個数 No. Req'd | 互換性 Inte | 備考 Remarks | Serial No. (From~To) Serial No. (From~To) |
|-------------|-------------|-------------------|-----------------------------------|-----------------|-------------|---------------|--|
| 13 | | KK22007AA006 | ボディ BODY | 1 | | | |
| 14 | | KK22007AA007 | カバー COVER | 1 | | | |
| 15 | | KK21017AA013 | プライマーポンプアセンブリ PRIMER PUMP ASSY | 1 | | | |
| 16 | | KK21028AA006 | ダイヤフラム DIAPHRAGM | 1 | | | |
| 17 | | KK22007AA012 | ガスケット GASKET | 1 | | | |
| 18 | | KK21017AA005 | ダイヤフラム DIAPHRAGM | 1 | | | |
| 19 | | KK21028AA009 | ガスケット GASKET | 1 | | | |
| 20 | | KK21030AA010 | メインジェット JET, MAIN | 1 | | | |
| 21 | | KK21017AA002 | オーリング O-RING | 1 | | | |
| 22 | | KK23003AA018 | スクリュー SCREW | 1 | | | |
| 23 | | KK23003AA017 | ナット NUT | 1 | | | |
| 24 | | KK23003AA016 | ブラケット BRACKET | 1 | | | |

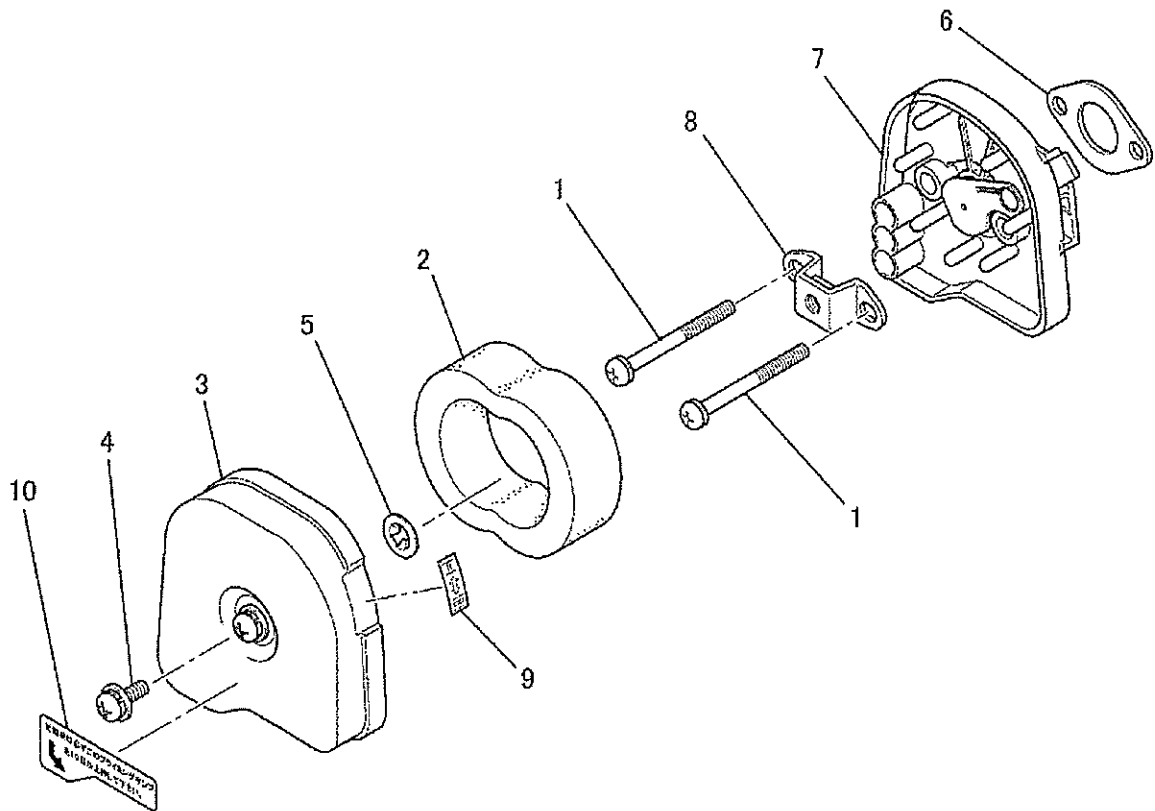
キャブレタシステム

5. CARBURETOR SYSTEM



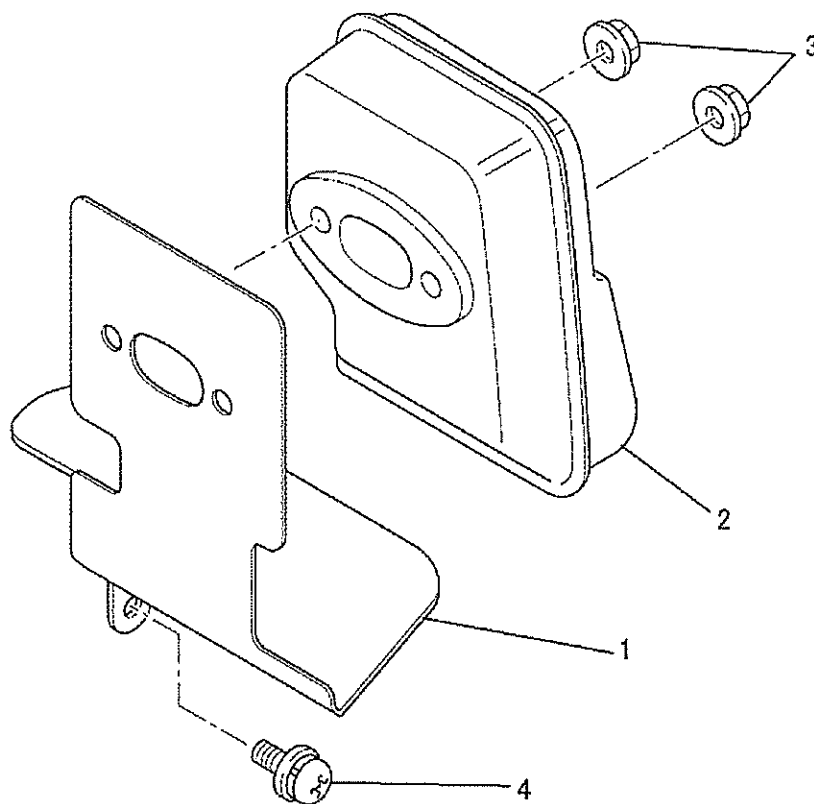
| 見出番号 No. | 改訂番号 R/N | 部品番号 Parts No. | 部品名称 Parts Name | 個数 No. Req'd | 互換性 Inte | 備考 Remarks | Serial No. (From~To) Serial No. (From~To) |
|-------------|-------------|-------------------|----------------------------|-----------------|-------------|---------------|--|
| 25 | | KK21017AA021 | スクリュ SCREW | 2 | | | |
| 26 | | KK23003AA023 | スロットルレバ LEVER, THROTTLE | 1 | | | |
| 27 | | KK23003AA112 | スクリュ SCREW | 1 | | | |
| 28 | | KK23003AA013 | ワッシャ WASHER | 1 | | | |
| 29 | | KK23003AA021 | ワッシャ WASHER | 1 | | | |
| 30 | | KK23003AA022 | ワッシャ WASHER | 2 | | | |
| 31 | | KK21024AA014 | パッキング PACKING | 1 | | | |
| 32 | | KK22007AA019 | スクリュ SCREW | 4 | | | |
| 33 | | KK90061BA | プレート PLATE | 1 | | | |

エアクリーナシステム
6. AIR CLEANER SYSTEM



| 見出番号 No. | 改訂番号 R/N | 部品番号 Parts No. | 部品名称 Parts Name | 個数 No. Req'd | 互換性 Inte | 備考 Remarks | Serial No. (From~To) Serial No. (From~To) |
|-------------|-------------|-------------------|--------------------------------------|-----------------|-------------|---------------|--|
| 1 | | KU12059JA | スクリュ SCREW&WASHER | 2 | | | |
| 2 | | KA40045AA | クリーナエレメント ELEMENT, CLEANER | 1 | | | |
| 3 | | KA20067AA | クリーナカバー COVER, CLEANER | 1 | | | |
| 4 | | H071D05X012K | スクリュ SCREW&WASHER | 1 | | | |
| 5 | | S655W04 | オーリング O-RING | 1 | | | |
| 6 | | KW39085AA | ガスケット, エアクリーナ GASKET, AIR CLEANER | 1 | | | |
| 7 | | KA01072AA | クリーナケース CASE, CLEANER | 1 | | | |
| 8 | | KA90064AA | ブラケット BRACKET | 1 | | | |
| 9 | | FR67555 | ネームラベル LABEL, NAME | 1 | | | |
| 10 | | KW56200AA | ラベル LABEL | 1 | | | |

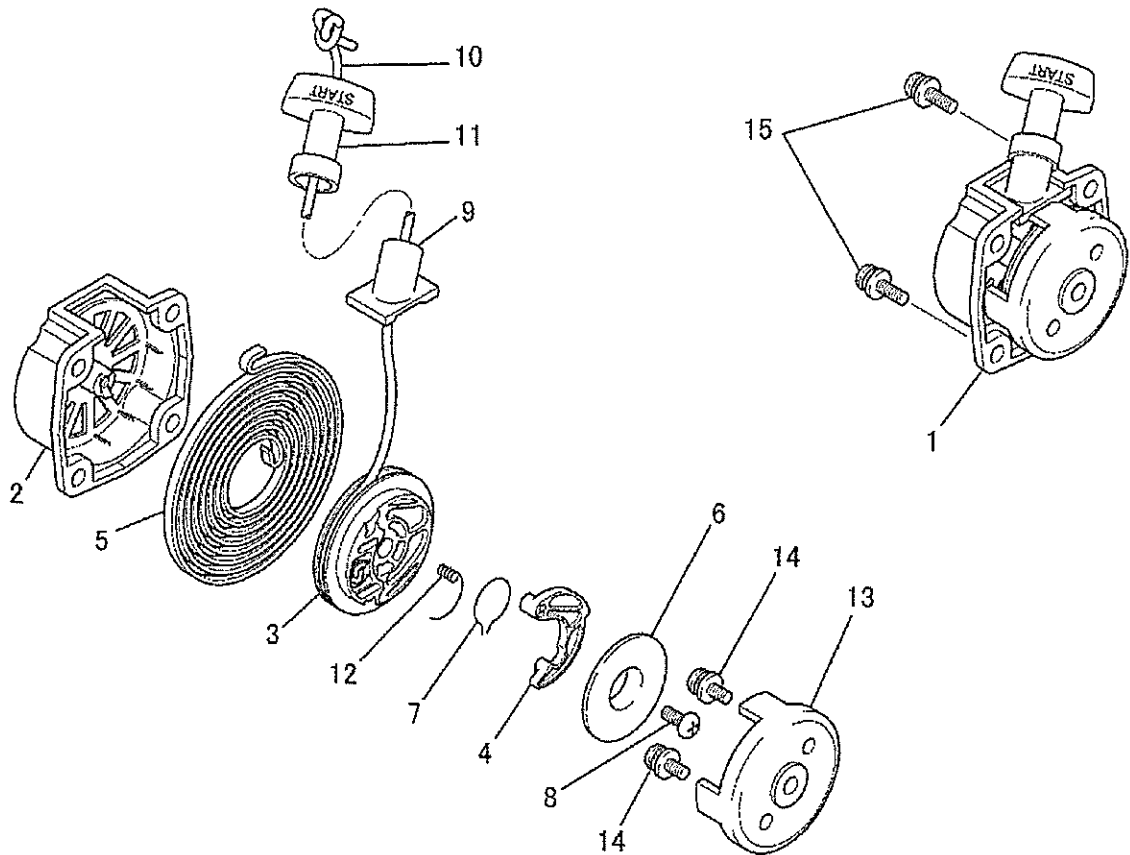
マフラステム
7. MUFFLER SYSTEM



| 見出番号 No. | 改訂番号 R/N | 部品番号 Parts No. | 部品名称 Parts Name | 個数 No. Req'd | 互換性 Inte | 備考 Remarks | Serial No. (From~To) Serial No. (From~To) |
|-------------|-------------|-------------------|-------------------------------|-----------------|-------------|---------------|--|
| 1 | | KM70070AA | マフラ ガasket GASKET, MUFFLER | 1 | | | |
| 2 | | KM01046BA | マフラ MUFFLER | 1 | | | |
| 3 | | FR67566 | フランジナット NUT, FLANGE | 2 | | | |
| 4 | | KU12058FA | スクリュー SCREW&WASHER | 1 | | | |

リコイルスタータシステム

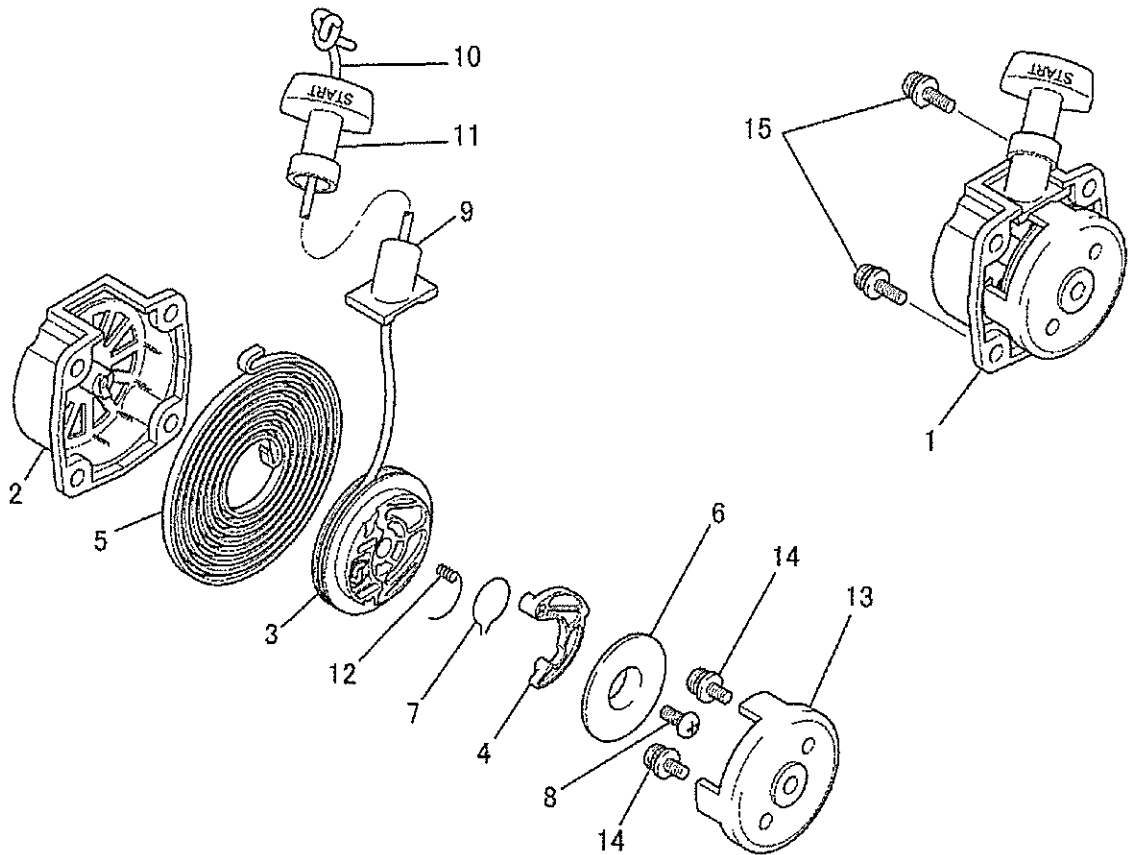
9. RECOIL STARTER SYSTEM



| 見出番号 No. | 改訂番号 R/N | 部品番号 Parts No. | 部品名称 Parts Name | 個数 No. Req'd | 互換性 Inte | 備考 Remarks | Serial No. (From~To) Serial No. (From~To) |
|-------------|-------------|-------------------|---------------------------------|-----------------|-------------|---------------|--|
| 1 | | FR64947 | リコイルスタータ RECOIL STARTER | 1 | | | |
| 2 | | FR64953XX111 | スタータケース CASE, STARTER | 1 | | | |
| 3 | | FR64824XX003 | リール REEL | 1 | | | |
| 4 | | FR64953XX012 | フリクションプレート PLATE, FRICTION | 1 | | | |
| 5 | | FR64824XX002 | スパイラルスプリング SPRING, SPIRAL | 1 | | | |
| 6 | | FR64953XX012 | フリクションプレート PLATE, FRICTION | 1 | | | |
| 7 | | FR64824XX006 | フリクションスプリング SPRING, FRICTION | 1 | | | |
| 8 | | KS20001AA104 | スクリュー SCREW | 1 | | | |
| 9 | | FR64953XX008 | ロープガイド GUIDE, ROPE | 1 | | | |
| 10 | | FR64824XX207 | スタータロープ ROPE, STARTER | 1 | | | |
| 11 | | FR66881XX011 | スタータノブ KNOB, STARTER | 1 | | | |
| 12 | | FR64953XX010 | リターンスプリング SPRING, RETURN | 1 | | | |

リコイルスタータシステム

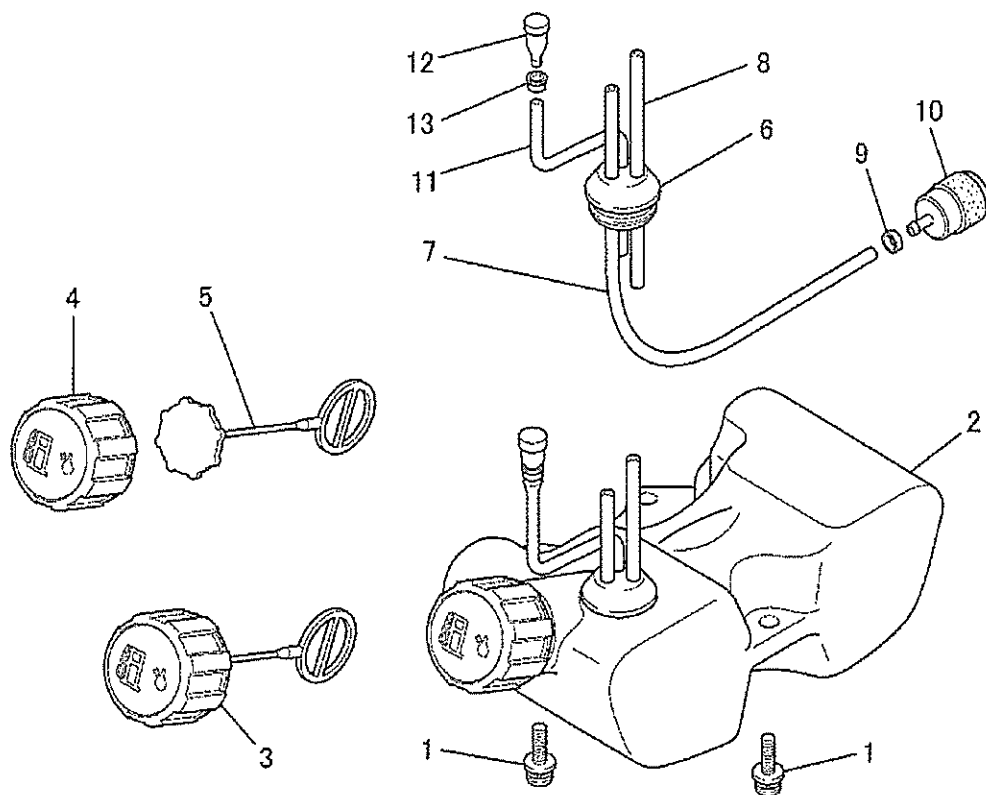
9. RECOIL STARTER SYSTEM



| 見出番号 No. | 改訂番号 R/N | 部品番号 Parts No. | 部品名称 Parts Name | 個数 No. Req'd | 互換性 Inte | 備考 Remarks | Serial No. (From~To) Serial No. (From~To) |
|-------------|-------------|-------------------|-----------------------------|-----------------|-------------|---------------|--|
| 13 | | FR64954 | スタータプーリー PULLEY, STARTER | 1 | | | |
| 14 | | KU12059KA | スクリュー SCREW&WASHER | 2 | | | |
| 15 | | KU12058KA | スクリュー SCREW&WASHER | 4 | | | |

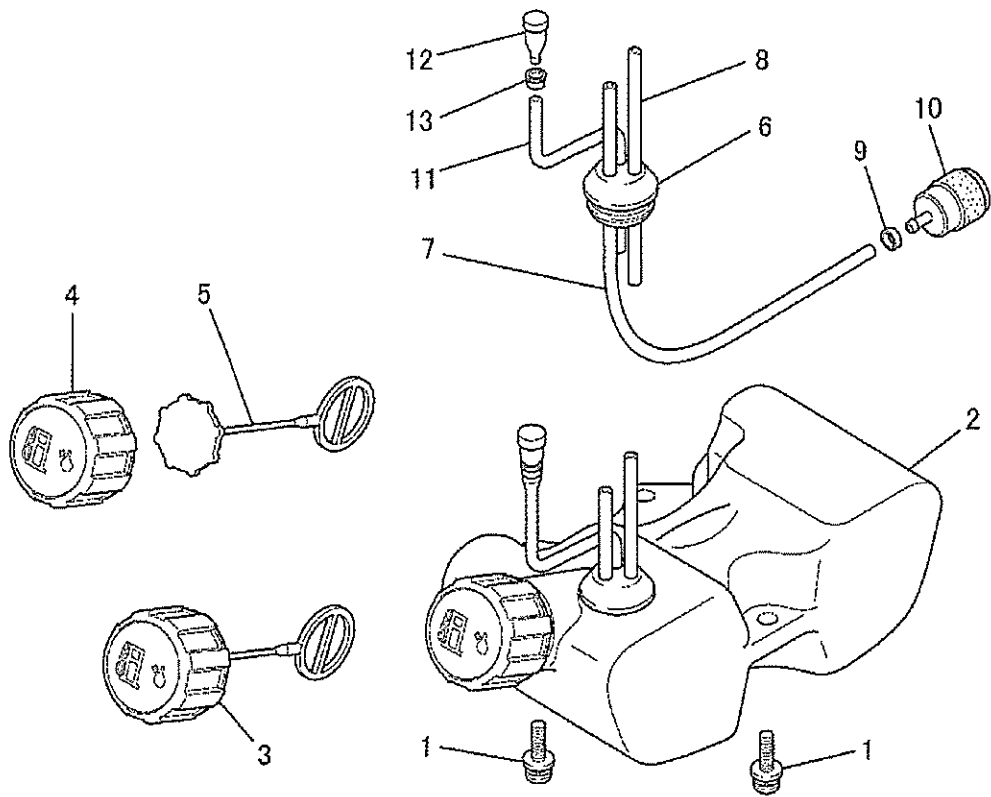
フューエルタンクシステム

10. FUEL TANK SYSTEM



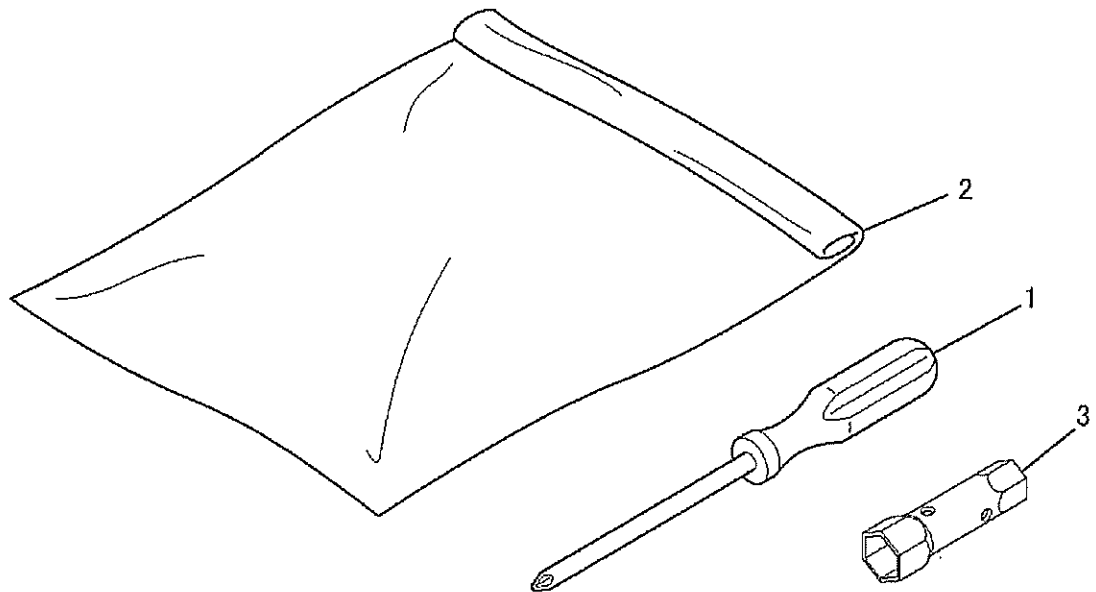
| 見出番号 No. | 改訂番号 R/N | 部品番号 Parts No. | 部品名称 Parts Name | 個数 No. Req'd | 互換性 Inte | 備考 Remarks | Serial No. (From~To) Serial No. (From~To) |
|-------------|-------------|-------------------|----------------------------------|-----------------|-------------|----------------|--|
| 1 | | KU12058GA | スクリュー SCREW&WASHER | 3 | | | |
| 2 | | KF01071CB | フューエルタンク アセンブリ FUEL TANK ASSY | 1 | | INCL. NO. 3-13 | |
| 3 | | KF05016BC | タンクキャップ アセンブリ TANK CAP ASSY | 1 | | INCL. NO. 4, 5 | |
| 4 | | KF21014AC | フューエルタンクキャップ CAP, FUEL TANK | 1 | | | |
| 5 | | KF09027AA | ホルダ HOLDER | 1 | | | |
| 6 | | KF90122AA | ゲロメット GROMMET | 1 | | | |
| 7 | | KF70011AA | フューエルチューブ TUBE, FUEL | 1 | | L=180 | |
| 8 | | KF70031AA | フューエルチューブ TUBE, FUEL | 1 | | L=80 | |
| 9 | | KF01033AA007 | ブッシュ BUSH | 1 | | | |
| 10 | | KF40004AA | フューエルフィルタ FILTER, FUEL | 1 | | | |
| 11 | | KF70034BA | フューエルホース HOSE, FUEL | 1 | | L=125 | |
| 12 | | KF90180AA | ブリーザバルブ VALVE, BREATHER | 1 | | | |

フューエルタンクシステム
10. FUEL TANK SYSTEM



| 見出番号 No. | 改訂番号 R/N | 部品番号 Parts No. | 部品名称 Parts Name | 個数 No. Req'd | 互換性 Inte | 備考 Remarks | Serial No. (From~To) Serial No. (From~To) |
|-------------|-------------|-------------------|--------------------|-----------------|-------------|---------------|--|
| 13 | | FR64572 | クリップ CLIP | 1 | | | |

ツールセット
12. TOOL SET



| 見出番号 No. | 改訂番号 R/N | 部品番号 Parts No. | 部品名称 Parts Name | 個数 No. Req'd | 互換性 Inte | 備考 Remarks | Serial No. (From~To) Serial No. (From~To) |
|-------------|-------------|-------------------|--|-----------------|-------------|---------------|--|
| 1 | | KN13001AA | スクレット ^レ ライバ ^レ DRIVER, SCREW | 1 | | | |
| 2 | | FA21533D | ツールバ ^ッ ツク BAG, TOOL | 1 | | | |
| 3 | | KN12006AA | ホ ^ッ ツクスバ ^ッ ナ SPANNER, BOX | 1 | | | |